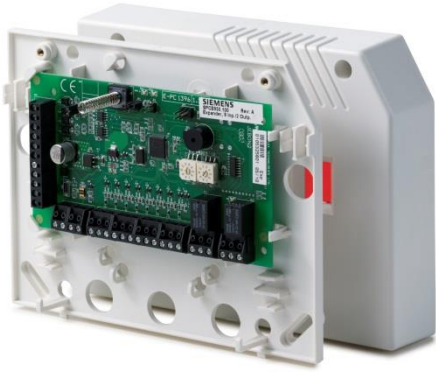


SPCE651/652



Expander with 8 Inputs and 2 Outputs (en)

Expansor de 8 entradas y 2 salidas (es)

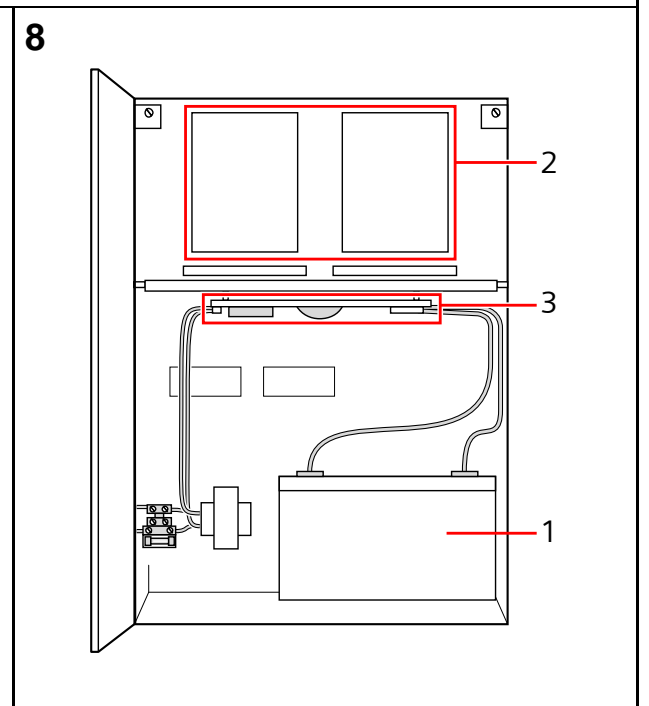
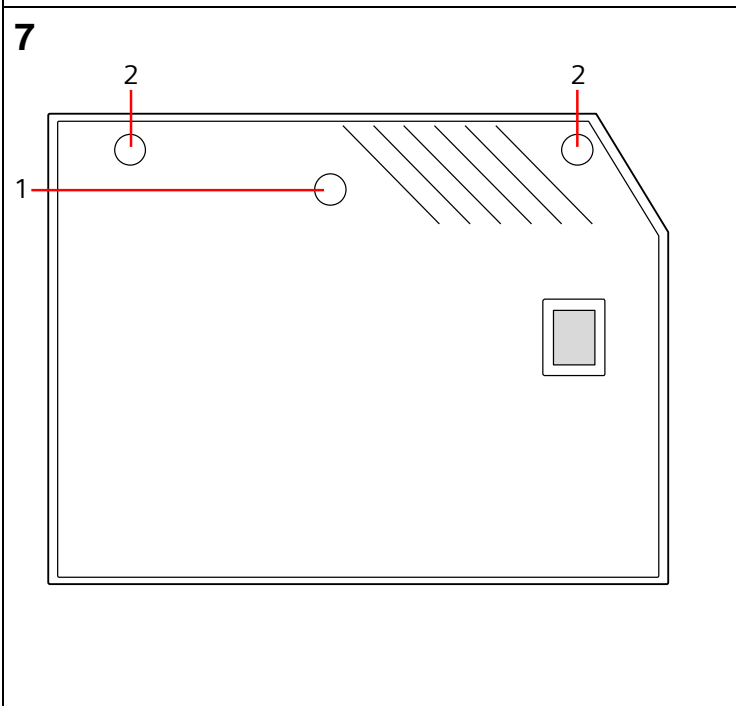
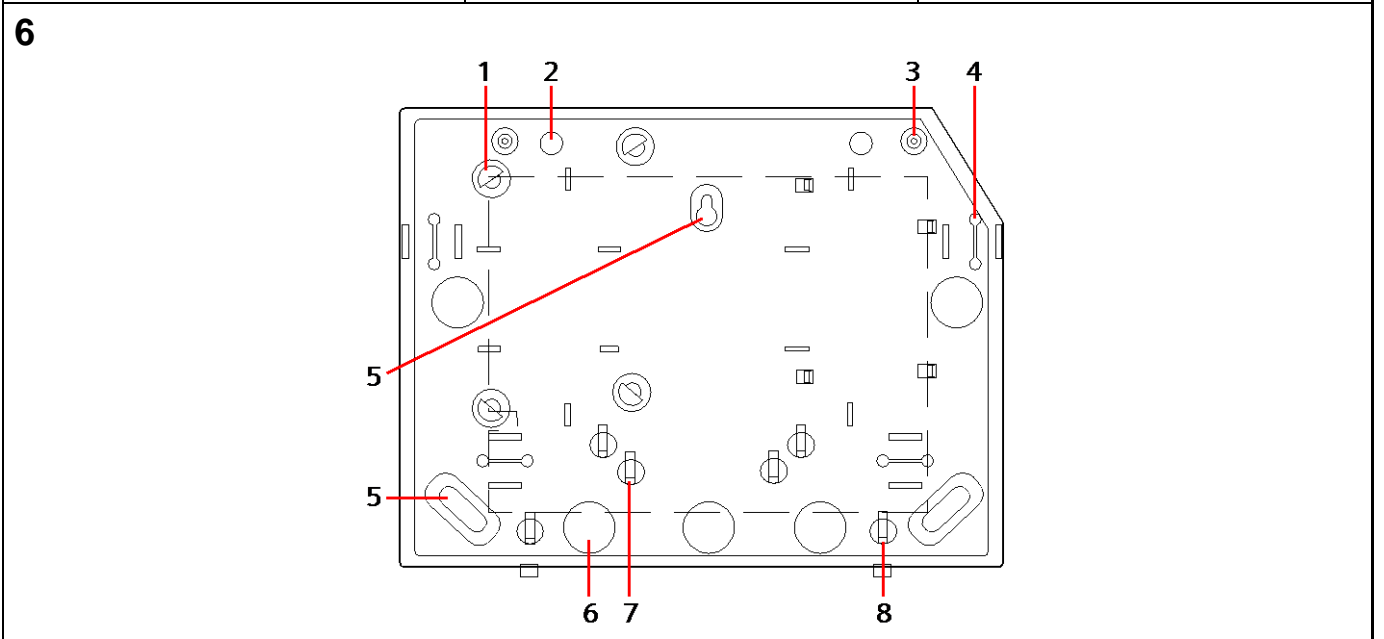
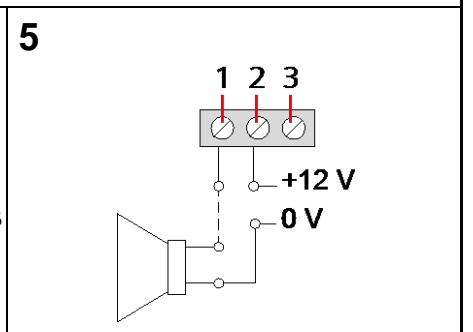
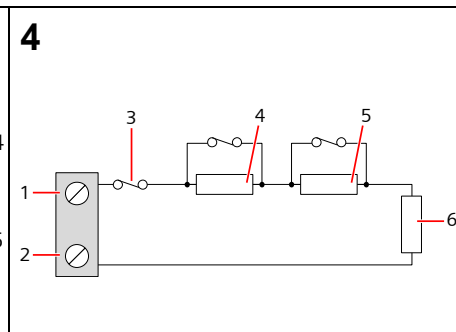
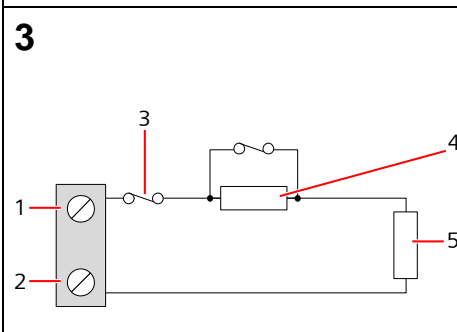
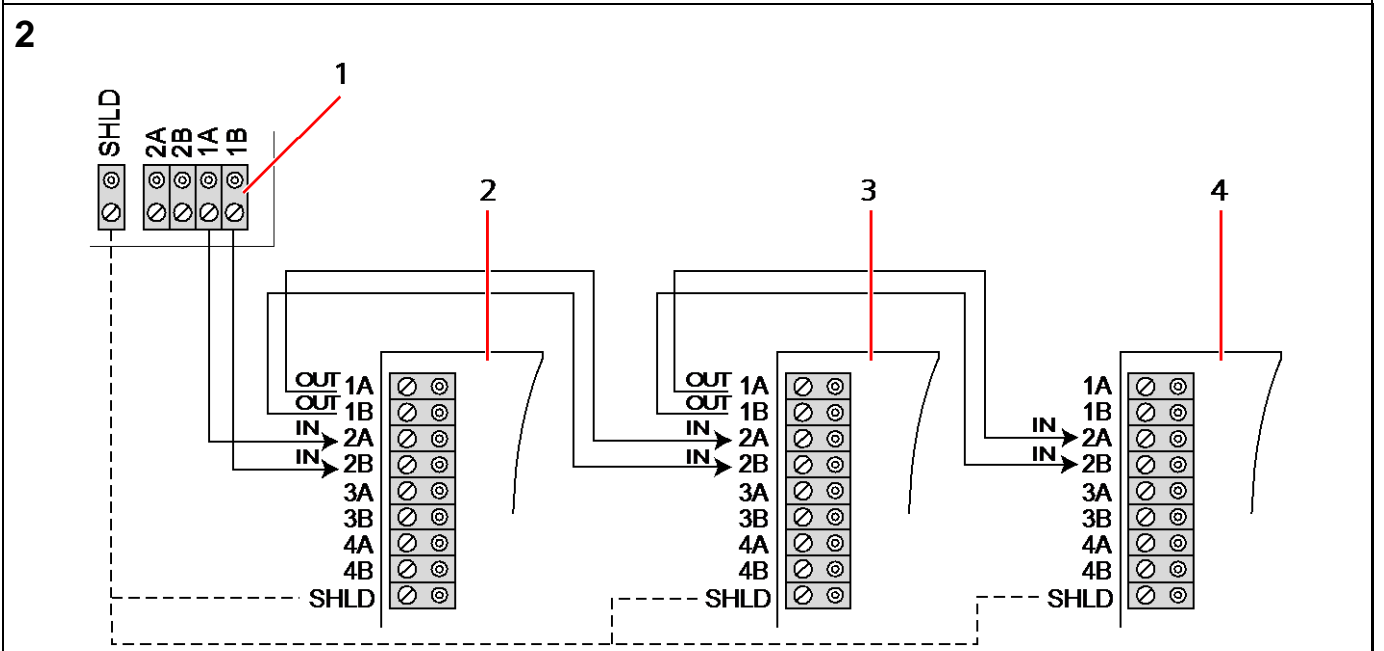
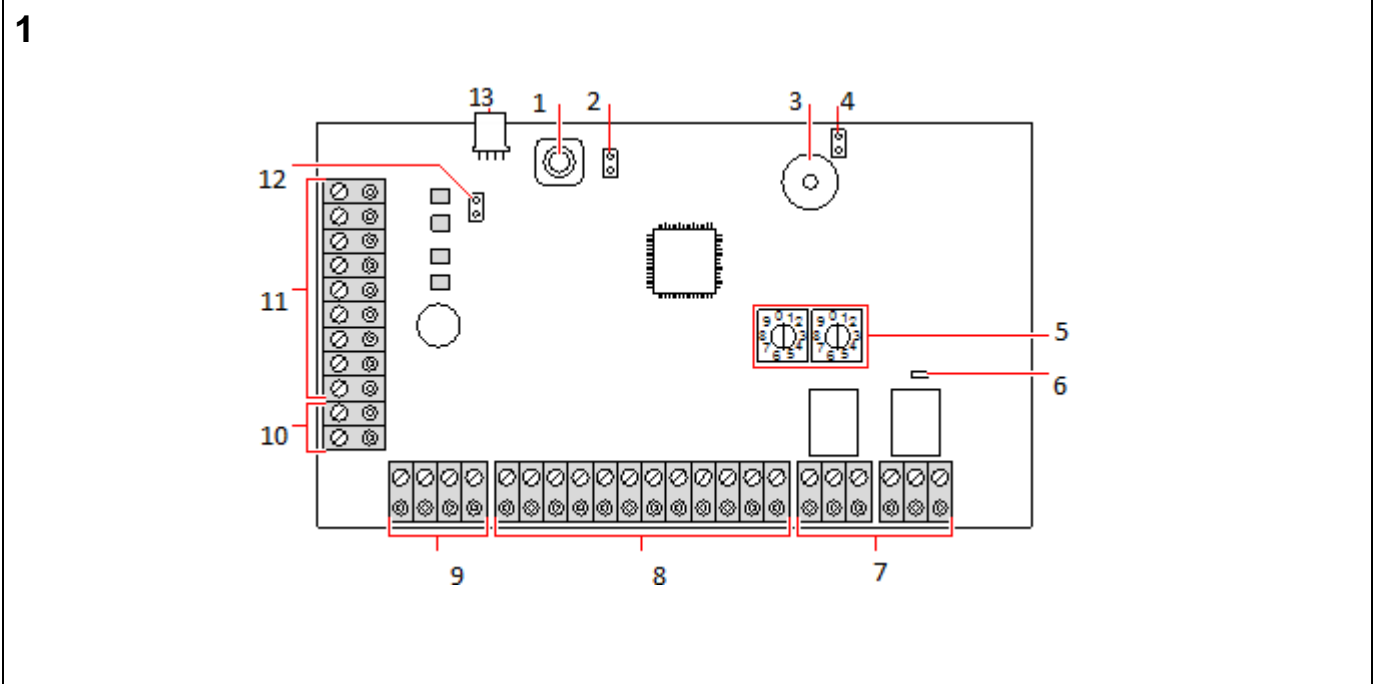
Uitbreiding met 8 ingangen en 2 uitgangen (nl)

Espansione con 8 ingressi e 2 uscite (it)

Expansionsenhet med 8 ingångar och 2 utgångar (sv)

Erweiterungsmodul mit 8 Eingängen und 2 Ausgängen (de)

Transpondeur avec 8 entrées et 2 sorties (fr)



English –Instructions

WARNING: This device shall only be connected to power supplies compliant to EN60950-1, chapter 2.5 ("limited power source").

When changing or installing a SPCE650/651/652 on the SPC-series system, ensure that all anti-static precautions are adhered to while handling connectors, wires, terminals and PCBs.

EC Declaration of Conformity

Hereby, Vanderbilt International (IRL) Ltd declares that this equipment type, is in compliance with all relevant EU Directives for CE marking. From 20/04/2016 it is in compliance with Directive 2014/30/EU (Electromagnetic Compatibility Directive). The full text of the EU declaration of conformity is available at:

<http://pcd.vanderbiltindustries.com/doc/SPC>

Introduction to the SPCE650/651/652

The SPCE650/651/652 allows an existing system to be expanded externally providing additional zone inputs and relay outputs.

The SPCE650/651/652 incorporates the following elements, as shown in Fig. 1.

- Front tamper switch:** The Expander has a front tamper switch with spring. When the lid is closed the spring closes the switch.
- Tamper by-pass [J1]:** The jumper setting determines the operation of the tamper. The tamper operation can be overridden by fitting J1. The engineer must ensure that J1 is removed before leaving site for the system to comply with standards.
- Buzzer:** The buzzer is activated in order to locate the expander (see SPC Configuration Manual).
- Back tamper by-pass [JP6].**
- Manual addressing switches:** The switches allow manual setting of the ID of each expander in the system.
- X-BUS Status LED:** The LED indicates the status of the X-BUS when the system is in FULL ENGINEER mode, as shown below:

LED status	Description
Flashes regularly (once every 1.5 seconds approx.)	The X-BUS communications status is OK.
Flashes quickly (once every 0.2 seconds approx.)	Indicates the last in line expander (excludes star and multi-drop configuration)

- Outputs:** The expander provides 2 programmable outputs for use on the SPC-series system.
- Inputs:** The expander has 8 on-board zone inputs that can be configured as intruder alarm zones on the SPC-series system.
- Auxiliary Power Supply (12 V):** These are used to power auxiliary devices to a maximum of 200 mA.
- Input Power:** The expander requires 12 V DC that can be supplied directly from the SPC-series controller or from a SPC PSU expander.
- X-BUS Interface:** The communication bus is used to connect expanders together on the SPC-series system (see section Wiring the X-BUS interface).
- Termination Jumper:** This jumper as a default is always fitted, however, when wiring for Star configuration this fitting should be removed (see section Wiring the X-BUS interface).
- PSU 4-pin Interface:** Connects to item 9, Power and Data Connector, with a straight through cable.

SPCE651

The SPCE651 enables inertia type sensors to be connected to the zone inputs. It is important that the inertia sensor is calibrated and the correct pulse count and gross attack settings are programmed correctly. Refer to the Installation and Configuration manual for details on configuring analyzed expanders.

SPCE652

Please ensure the back tamper spring has been fitted to the underside of the expander housing. The spring should be perpendicular to the exit aperture hole and be firmly connected to the switch plunger on the internal PCB.

Wiring the X-BUS interface

The X-BUS interface provides connection of expanders and keypads to the SPC controller. The X-BUS can be wired in a number of different configurations depending on the installation requirements.

NOTE: Maximum system cable length = number of expanders and keypads in the system x maximum distance for cable type.

Cable type	Distance
CQR standard alarm cable	200 m
UTP category: 5 (solid core)	400 m
Belden 9829	400 m
IYSTY 2 x 2 x 0.6 (min)	400 m

Fig. 2 shows the wiring of the X-BUS to an expander/controller and the following expander/ controller in Spur configuration. Terminals 3A/3B and 4A/4B are only used for using a branch wiring technique. If using a Spur configuration, the last expander is not wired back to the controller.

See Fig. 2: Wiring of expanders

1	SPC controller
2	Previous expander

3	SPCE650/651/652
4	Next expander

Please refer to SPC Configuration Manual of connected controller for further wiring instructions, shielding, specifications and limitations.

Wiring the Inputs

The SPCE650/651/652 has 8 on-board zone inputs that can be configured to be one of the following:

- No End of Line (NEOL)
- Single End of Line (SEOL)
- Dual End of Line (DEOL) (Figure 3)
- Anti-Masking PIR (Figure 4)

See Fig. 3: Default configuration (DEOL 4K7)

1	COM
2	Input X
3	Tamper
4	Alarm 4K7
5	EOL 4K7

See Fig. 4: Anti-Masking PIR configuration

1	COM
2	Input X
3	Tamper
4	Alarm 1K
5	EOL 2K2
6	EOL 1K

Please refer to SPC Configuration Manual for all possible resistor values and combinations.

i Anti-Masking is only reported as "Alarm" type to ARC and if area or system is set.

Wiring the outputs

The SPCE650/651/652 has 2 on-board 1-A, single pole changeover relays that can be assigned to any of the SPC system outputs. These relay outputs can switch a rated voltage of 30 V DC (non-inductive load).

Fig. 5 shows the wiring of an active high output. When the relay is activated, the common terminal connection (COM) is switched from the Normally Closed terminal (NC) to the Normally Open terminal (NO).

See Fig. 5: Wiring of a standard +12 V Siren

1	Normally Open terminal (NO)
2	Common terminal connection (COM)
3	Normally Closed terminal (NC)

X-BUS addressing

For further addressing, reconfiguration, device location, monitoring, editing of names, X-BUS type of communication, failure timer please refer to SPC Configuration Manual.

Appendix

See Fig. 6: SPCE650/651/652 Enclosure specifications

1	Expander anchor points
2	Wall spacers
3	Cover anchor points
4	Cable grips
5	Mounting holes
6	Cable entry holes
7	Cable ties
8	Cover hooks

See Fig. 7: Expander cover

1	Front tamper guide
2	Cover fixing screws

Mounting Expander in SPC Hinged Enclosure

The SPCE650/651/652 may also be installed in a hinged enclosure. This enclosure can accommodate:

- 1 battery (17 Ah max.), 1 SPC controller and a 4 I/O expanders (optional)
- 1 battery (17 Ah max.), 1 PSU expander and 3 I/O expanders (optional)

To access or install an expander:

- Open the front cover on the enclosure.
- With an appropriate screwdriver loosen (but do not remove) the top two screws on the mounting bracket.
- Gently push the mounting bracket in an upward direction until the screws are free from contact with the bracket.
- Slowly but firmly pull the mounting bracket out until it rotates down and is secured by the resting pins.
- The underside of the mounting bracket and the enclosure provides space for additional expanders to be installed (secured by 4 mounting pillars).

See Fig. 8: Rotated views

1	Battery
2	Expanders
3	SPC controller or SPC PSU

Technical Data

Operating voltage	9.5 – 14 V DC
Current consumption	Min. 40 mA at 12 V DC Max. 80 mA at 12 V DC
Number of on-board zones	8
EOL resistor	Dual 4K7 (default), other resistor combinations config.
Number of on-board relays	2 single-pole changeover, 30 V DC / 1 A (resistive switching current)
Field bus	X-BUS on RS485 (307 kb/s)
Interfaces	X-BUS (In, Out, Branch)
Tamper contact	On-board front spring tamper SPCE652: On-board back spring tamper
Operating temperature	-10 to +50 °C
Relative humidity	Max. 90 % (no condensation)
Housing protection/IP rating	IP30
Colour	RAL 9003
Housing protection class	Class II Indoor General
Mounting	Surface, wall-mounted
Dimensions (W x H x D)	Enclosure: 200 x 153 x 47 mm PCB: 150 x 82 x 20 mm
Weight	0.35 kg
Housing material	ABS
Housing	Plastic enclosure
Standards	SPCE650 EN50131-1:2006 (Grade 2 and 3) TS50131-3:2003 (Grade 3) SSF 1014:3 (Larmklass 1) SPCE652 SSF 1014:3 (Larmklass 2)

Deutsch – Anweisungen

⚠️ WARNUNG: Das Gerät darf nur an einer Stromversorgung angeschlossen werden, welche der Norm EN 60950-1 / Kapitel 2.5 ("limited power source") entspricht.

⚠️ Beim Austauschen oder Installieren eines SPCE650/651/652 im SPC-System müssen während der Handhabung von Anschlüssen, Drähten, Klemmen und Platinen alle erforderlichen Antistatik-Maßnahmen getroffen werden.

EG-Konformitätserklärung

Hiermit erklärt Vanderbilt International (IRL) Ltd, dass dieser Gerätetyp den Anforderungen aller relevanten EU-Richtlinien für die CE-Kennzeichnung entspricht. Ab dem 20.04.2016 entspricht er der Richtlinie 2014/30/EU (Richtlinie über elektromagnetische Verträglichkeit).

Der vollständige Text der EU-Konformitätserklärung steht unter <http://pcd.vanderbiltindustries.com/doc/SPC> zur Verfügung.

SPCE650/651/652 – Einführung

Das SPCE650/651/652 ermöglicht, ein vorhandenes System durch zusätzliche Linieneingänge und Relaisausgänge extern zu erweitern. Das SPCE650/651/652 besteht aus folgenden Komponenten, die in Abb. 1 dargestellt sind:

- Tamper Bypass [J1]:** Die Jumper-Einstellung legt den Betrieb des Sabotagealarms fest. Der Sabotagebetrieb kann durch Stecken von Jumper J1 umgangen werden. Der Techniker muss vor Verlassen des Standorts sicherstellen, dass J1 entfernt wird, damit das System den Normen entspricht.
- Sabotageschalter auf der Frontplatte:** Das Erweiterungsmodul hat einen Sabotageschalter mit Feder. Beim Schließen des Deckels schließt die Feder den Schalter.
- Summer:** Der Summer wird aktiviert, um das Erweiterungsmodul zu lokalisieren (siehe Konfigurationshandbuch).
- Bypass für rückwärtigen Sabotagekontakt [JP6].**
- Schalter zum manuellen Adressieren:** Die Schalter ermöglichen das manuelle Einstellen der ID jedes Erweiterungsmoduls im System.
- X-BUS-Status-LED:** Die LED zeigt den Status des X-Bus an, wenn sich das System wie unten dargestellt im Konfigurationsmodus befindet:

LED-Status	Beschreibung
Blinkt regelmäßig (ca. alle 1,5 Sekunden)	Status der X-BUS-Kommunikation ist OK.
Blinkt schnell (ca. alle 0,2 Sekunden)	Zeigt letztes Erweiterungsmodul in der Reihe an (berücksichtigt keine Stern- und Multidrop-Konfigurationen)

- Ausgänge:** Das Erweiterungsmodul stellt 2 programmierbare Ausgänge für die Verwendung in Systemen der SPC-Reihe zur Verfügung.
- Eingänge:** Das Erweiterungsmodul hat 8 Linieneingänge onboard, die im SPC-System als Einbruchalarmlinien konfiguriert werden können.
- Hilfsausgangsspannung (12 V):** Wird verwendet, um Hilfsausgänge mit maximal 200 mA zu versorgen.
- Versorgungsspannung:** Das Erweiterungsmodul benötigt eine 12-V-Gleichstromversorgung, die direkt vom SPC-Controller oder einem SPC PSU-Erweiterungsmodul bereitgestellt werden kann.
- X-BUS-Schnittstelle:** Der Kommunikationsbus verbindet die Erweiterungsmodule im SPC-System untereinander (siehe Abschnitt Verdrahtung der X-BUS-Schnittstelle).
- Abschluss-Jumper:** Dieser Jumper ist standardmäßig immer gesteckt, muss jedoch bei einer Sternkonfiguration entfernt werden (Siehe Abschnitt Verdrahtung der X-BUS-Schnittstelle).
- 4-poliger PSU-Stecker:** Wird mit einem ungekreuzten Kabel an Element 9, Strom- und Datenanschluss, angeschlossen.

SPCE651

Mit SPCE651 können Trägheitssensoren an die Meldergruppeneingänge angeschlossen werden. Es ist wichtig, dass der Trägheitssensor kalibriert wird und die richtige Impulsanzahl sowie die Erschütterungseinstellungen korrekt programmiert werden. Einzelheiten zur Konfiguration von analysierten Erweiterungen finden Sie im Installations- und Konfigurationshandbuch.

SPCE652

Achten Sie darauf, dass der Sabotagekontakt an der Unterseite des Expandergehäuses angebracht ist. Die Feder sollte senkrecht zur Kabelaustrittsöffnung angebracht und fest mit dem Plunger auf der internen Leiterplatte verbunden sein.

Verdrahtung der X-BUS-Schnittstelle

Die X-BUS-Schnittstelle stellt die Verbindungen von Erweiterungsmodulen und Bedienteilen zum SPC-Controller bereit. Der X-BUS kann je nach Anforderungen der Installation auf unterschiedliche Weise verdrahtet werden.

HINWEIS: Maximale Systemkabelänge = Anzahl von Erweiterungsmodulen und Bedienteilen im System mal maximale Entfernung nach Kabeltyp.

Kabeltyp	Abstand
CQR Standard-Alarmkabel	200 m
UTP Kategorie 5 (solid core)	400 m
Belden 9829	400 m
IYSTY 2 x 2 x 0.6 (min.)	400 m

Abb. 2 zeigt die Verdrahtung des X-BUS mit dem Erweiterungsmodul/Controller und das/den folgende/n Erweiterungsmodul/Controller in Stichleitungskonfiguration. Die Klemmen 3A/3B und 4A/4B werden nur für Abzweigverdrahtungen verwendet. Bei einer Stichleitungskonfiguration hat das letzte Erweiterungsmodul keine Rückleitung zum Controller.

Siehe Abb. 2: Verdrahtung von Erweiterungsmodulen

1	SPC-Controller
2	Vorangegangenes Erweiterungsmodul
3	SPCE650/651/652
4	Nächstes Erweiterungsmodul

Weitere Einzelheiten zur Verdrahtung und Abschirmung sowie Spezifikationen und Einschränkungen enthält das SPC Konfigurationshandbuch des angeschlossenen Controllers.

Verdrahtung der Eingänge

Das SPCE650/651/652 hat 8 Linieneingänge onboard, die folgendermaßen konfiguriert werden können:

- NEOL (No End of Line)
- SEOL (Single End of Line)
- DEOL (Dual End of Line) (Abb. 3)
- Anti-Masking-PIR (Abb. 4)

Siehe Abb. 3: Standardkonfiguration (DEOL 4K7)

1	COM
2	Eingang X
3	Sabotage
4	Alarm 4K7
5	EOL 4K7

Siehe Abb. 4: Anti-Masking-PIR-Konfiguration

1	COM
2	Eingang X
3	Sabotage
4	Alarm 1K
5	EOL 2K2
6	EOL 1K

Alle möglichen Widerstandswerte und -kombinationen finden Sie im SPC Konfigurationshandbuch.

i Anti-Masking wird nur als „Alarm“-Typ an die ARC gemeldet und wenn der Bereich oder das System scharfgeschaltet sind.

Verdrahtung der Ausgänge

Das SPCE650/651/652 verfügt onboard über 2 einpolige 1-A-Umschaltrelais, die jedem beliebigen Ausgang des SPC-Systems zugewiesen werden können. Diese Relaisausgänge können eine Nennspannung von 30 V DC schalten (nicht induktive Last).

Abb. 5 zeigt die Verdrahtung eines Active-high-Ausgangs. Wenn das Relais aktiviert wird, wird die gemeinsame Klemme (COM) von einem Ruhekontakt (NC) auf einen Arbeitskontakt (NO) umgeschaltet.

Siehe Abb. 5: Verdrahtung einer +12-V-Standardsirene

1	Arbeitskontakt (NO)
2	Gemeinsame Klemme (COM)
3	Ruhekontakt (NC)

X-BUS-Adressierung

Weitere Einzelheiten zu Adressierung, Rekonfiguration, Geräteanordnung, Überwachung, Namensbearbeitung, X-Bus-Kommunikationstyp, Ausfall-Timer enthält das SPC Konfigurationshandbuch.

Anhang

Siehe Abb. 6: SPCE650/651/652 Gehäusespezifikation

1	Befestigungspunkte des Erweiterungsmoduls
2	Abstandshalter
3	Befestigungspunkte der Abdeckung
4	Kabelziehklemmen
5	Montagelöcher
6	Kabeleintrittsöffnungen
7	Kabelbinder
8	Abdeckungshaken

Siehe Abb. 7: Abdeckung des Erweiterungsmoduls

1	Führung des Alarmschalters auf der Frontplatte
2	Befestigungsschrauben der Abdeckung

Montieren des Erweiterungsmoduls im SPC-Gehäuse mit klappbarer Frontplatte

Das SPCE650/651/652 kann auch in einem Gehäuse mit klappbarer Frontplatte installiert werden. In diesem Gehäuse kann Folgendes untergebracht werden:

- 1 Akku (max. 17 Ah), 1 SPC-Controller und ein Erweiterungsmodul mit 4 E/A,
- 1 Akku (max. 17 Ah), 1 SPC PSU-Erweiterungsmodul und ein Erweiterungsmodul mit 3 E/A.

Installation oder Zugriff auf ein Erweiterungsmodul:

1. Öffnen Sie die Frontplatte des Gehäuses.
2. Lösen Sie mit einem geeigneten Schraubendreher die beiden oberen Schrauben an der Halterung (ohne sie zu entfernen).
3. Schieben Sie die Halterung sanft nach oben, bis sie keinen Kontakt mehr mit den Schrauben hat.
4. Ziehen Sie die Halterung langsam aber fest heraus, bis sie sich nach unten dreht und von den Haltestiften gesichert wird.
5. Die Unterseite der Halterung und das Gehäuse bieten Platz für die Installation zusätzlicher Erweiterungsmodule (die mit 4 Montagezapfen befestigt werden).

Siehe Abb. 8: Gedrehte Ansichten

1	Akku
2	Erweiterungsmodule
3	SPC-Controller oder SPC PSU

Technische Daten

Betriebsspannung	9,5 -14 V Gleichspannung
Stromverbrauch	Min. 40 mA bei 12 V DC Max. 80 mA bei 12 V DC
Anzahl Zonen onboard	8
EOL-Widerstand	Zwei 4K7 (Standard), andere Widerstandskombinationen sind konfigurierbar
Anzahl Relais onboard	2 einpolige Umschaltrelais, 30 V DC / 1 A (ohmscher Schaltstrom)
Feldbus	X-BUS über RS485 (307 kBit/s)
Schnittstellen	X-BUS (Ein, Aus, Verzweigung)
Sabotagekontakt	Onboard-Sabotagekontakt in der Frontplatte mit Feder SPCE652: Integrierter Sabotagekontakt mit Feder in Front-/Rückplatte
Betriebstemperatur	-10 bis +50 °C
Rel. Luftfeuchtigkeit	Max. 90% (nicht kondensierend)
Schutzklasse	IP30
Farbe	RAL 9003
Gehäuseschutzart	Class II, innen allgemein
Montage	Wandmontage, auf Putz
Abmessungen (B x H x T)	Gehäuse: 200 x 153 x 47 mm Platine: 150 x 82 x 20 mm
Gewicht	0,35 kg

Gehäusematerial	ABS
Gehäuse	Kunststoffgehäuse
Normen	SPCE650 EN50131-1:2006 (Grad 2 und 3), TS50131-3:2003 (Grad 3), SSF 1014:3 Alarmklasse 1,SPCE652 SSF 1014:3 Alarmklasse 2



Español – Instrucciones



ADVERTENCIA: Este dispositivo únicamente se conectará a fuentes de alimentación que cumplan la norma EN60950-1, capítulo 2.5 ("limited power source").



Al cambiar o instalar un SPCE650/651/652 en el sistema SPC-Series, asegúrese de observar todas las precauciones antiestáticas al manipular conectores, cables, terminales y placas.

Declaración de conformidad CE

Por la presente, Vanderbilt International (IRL) Ltd declara que este tipo de equipo cumple con todas las directivas de la UE relevantes para el mercado CE. Desde el 20/04/2016 cumple con la directiva 2014/30/UE (directiva de compatibilidad electromagnética).

El texto completo de la declaración UE de conformidad está disponible en <http://pcd.vanderbiltindustries.com/doc/SPC>

Introducción al SPCE650/651/652

El SPCE650/651/652 permite expandir un sistema externamente proporcionando entradas de zona y salidas de relé adicionales. El SPCE650/651/652 incorpora los siguientes elementos, como se muestra en Fig. 1.

1. **Interruptor de manipulación frontal** : El expansor tiene un interruptor de manipulación delantero con resorte. Cuando se cierra la tapa, el resorte cierra el interruptor.
2. **By-pass de manipulación [J1]**: La configuración del puente determina el funcionamiento del interruptor. El funcionamiento del interruptor se puede anular instalando J1. El técnico debe asegurarse de retirar J1 antes de abandonar el lugar de instalación para que el sistema cumpla con las normas.
3. **Zumbador**: El zumbador se activa para localizar el expansor (ver Manual de configuración de SPC).
4. **Bypass de tamper trasero [JP6]**.
5. **Interruptores de direccionamiento manual**: Los interruptores permiten configurar manualmente el ID de cada expansor en el sistema.
6. **LED de estado de X-BUS**: El LED indica el estado del X-BUS cuando el sistema está en modo FULL ENGINEER, como se muestra abajo:

Estado del LED	Descripción
Parpadea regularmente (una vez cada 1,5 segundos aprox.)	El estado de comunicación del X-BUS es correcto.
Parpadea rápidamente (una vez cada 0,2 segundos aprox.)	Indica el último expansor de la línea (excepto en las configuraciones en estrella y multipunto).

7. **Salidas** : El expansor dispone de 2 salidas programables para utilizar en el sistema SPC-Series.
8. **Entradas** : El expansor tiene 8 entradas de zona en placa que pueden configurarse como zonas de alarma de intruso en el sistema SPC-Series.
9. **Fuente de alimentación auxiliar (12 V)** : Se utilizan para suministrar energía a dispositivos auxiliares hasta un máximo de 200 mA.
10. **Potencia de entrada** : El expansor requiere 12 V CC que pueden suministrarse directamente desde el controlador SPC-Series o desde un expansor de fuente de alimentación SPC.
11. **Interfaz X-BUS** : El bus de comunicación se utiliza para conectar entre sí los expansores en el sistema SPC-Series. Ver la sección - Cableado de la interfaz X-BUS.
12. **Puente de terminación** : Por defecto, este puente está siempre instalado. No obstante, debe quitarse para el cableado en la configuración en estrella. Ver la sección - Cableado de la interfaz X-BUS.
13. **Interfaz de fuente de alimentación de 4 pines**: conecta con el elemento 9, conector de alimentación y datos, con un cable directo.

SPCE651

El SPCE651 permite conectar sensores de tipo inercial a las entradas de zona. Es importante que el sensor inercial esté calibrado y que la configuración de conteo de impulsos y ataque serio esté programada correctamente. Consulte el manual de instalación y configuración para más información sobre la configuración de los módulos de expansión analizados.

SPCE652

Compruebe que el muelle de tamper trasero se haya fijado a la parte inferior de la carcasa del módulo de expansión. El muelle debe quedar perpendicular al orificio de apertura de salida y estar conectado firmemente al émbolo del interruptor en la placa interna.

Cableado de la interfaz X-BUS

La interfaz X-BUS permite conectar expansores y teclados al controlador SPC. El X-BUS puede cablearse en distintas configuraciones según los requisitos de instalación.

NOTA: Longitud máxima de cables del sistema = número de expansores y teclados del sistema x distancia máxima del tipo de cable.

Tipo de cable	Distancia
Cable de alarma estándar CQR	200 m
Categoría UTP: 5 (núcleo sólido)	400 m
Belden 9829	400 m
IYSTY 2 x 2 x 0.6 (min)	400 m

Fig. 2 muestra el cableado del X-BUS a un expansor/controlador y al siguiente expansor/controlador. Los terminales 3A/3B y 4A/4B se utilizan únicamente en una técnica de cableado de ramales.

Si emplea una configuración en punta, el último expansor no se conecta al controlador.

Consulte la Fig. 2: Cableado de expansores

1	SPC Controller
2	Expansor anterior
3	SPCE650/651/652
4	Expansor siguiente

Consulte en el Manual de configuración de SPC otras instrucciones sobre cableado, blindaje, especificaciones y limitaciones de los cables.

Cableado de las entradas

El SPCE650 dispone de 8 entradas de zona en placa que pueden configurarse de una de estas maneras:

Sin terminación de línea (NEOL)

Única terminación de línea (NEOL)

Doble terminación de línea (DEOL) (Figura 3)

PIR antienmascaramiento (Figura 4)


Consulte la Fig. 3: Configuración predeterminada (DEOL 4K7)

1	COM
2	Entrada x
3	Manipulación
4	Alarma 4K7
5	EOL 4K7

Consulte la Fig. 4: Configuración de PIR antienmascaramiento

1	COM
2	Entrada x
3	Manipulación
4	Alarma 1K
5	Antienmascaramiento 2K2
6	EOL 1K

Consulte en el Manual de configuración de SPC todos los valores y combinaciones posibles de resistencias.

 El antienmascaramiento se notifica sólo como "Alarma" al CRA, y siempre si el área o sistema está armado.

Cableado de las salidas

El SPCE650/651/652 dispone de 2 relés intercambiables de polo único de 1 amp. en placa que pueden asignarse a cualquier salida del sistema SPC. Estas salidas de relé pueden conmutar un voltaje nominal de 30 V CC (carga no inductiva). La Fig. 5 muestra el cableado de una salida alta activa.

Cuando se activa el relé, la conexión de terminal común (COM) conmuta del terminal Cerrado normalmente (CN) al terminal Abierto normalmente (AN).

Consulte la Fig. 5: Cableado de una sirena estándar de +12 V

1	Terminal Abierto normalmente (AN)
2	Conexión de terminal común (COM)
3	Terminal Cerrado normalmente (CN)

Direccionamiento X-BUS

Para direcciones, reconfiguración, ubicación de dispositivos, control, edición de nombres, tipo de comunicación X-BUS y contador de fallos, consulte el Manual de configuración de SPC.

Apéndice

Consulte la Fig. 6: Especificaciones de la carcasa de SPCE650/651/652

1	Puntos de anclaje del expansor
2	Separadores murales
3	Puntos de anclaje de la cubierta
4	Sujetacables
5	Orificios de montaje
6	Orificios de entrada para los cables
7	Lazos de cables
8	Ganchos de la cubierta

Consulte la Fig. 7: Cubierta del expansor

1	Guía de manipulación frontal
2	Tornillos de fijación de la cubierta

Montaje del expansor en una carcasa con bisagras SPC

Esta carcasa dispone de espacio para:

- 1 batería (máx. 17 Ah), 1 controlador SPC y hasta 4 expansores de E/S, o
- 1 batería (máx. 17 Ah), 1 expansor de fuente de alimentación SPC y hasta 3 expansores de E/S.

Para acceder o instalar un expansor E/S en esta carcasa:

1. Abra la cubierta frontal de la carcasa.
2. Con un destornillador apropiado afloje (sin quitar) los dos tornillos superiores del soporte de montaje.
3. Empuje hacia arriba suavemente el soporte de montaje hasta que los tornillos no estén en contacto con el soporte.
4. Lenta pero firmemente, tire del soporte de montaje hacia fuera hasta que gire hacia abajo y cuelgue de los goznes.
5. La parte inferior del soporte de montaje y de la carcasa dispone de espacio para instalar más expansores (asegurados por 4 terminales de montaje).


Consulte la Fig. 8: Vista girada


1	Batería
2	Expansores
3	Controlador SPC o fuente de alimentación SPC

Datos técnicos

Voltaje de funcionamiento	9,5 – 14 V CC
Consumo de corriente	Mín. 40 mA a 12 V CC Máx. 80 mA a 12 V CC
Número de zonas incorporadas	8
Resistor EOL	Doble 4K7 (predeterminado), otras combinaciones de resistor config.
Número de relés incorporados	2 intercambiables de polo único, 30 V CC / 1 A (corriente de conmutación de resistencia)
Bus de campo	X-BUS sobre RS485 (307 kb/s)
Interfaces	X-BUS (entrada, salida, bifurcación)
Contacto de manipulación	Tamper con muelle frontal incorporado SPCE652: Tamper con muelle frontal/trasero incorporado
Temperatura de funcionamiento	-10 a +50 °C
Humedad relativa	Máx. 90 % (sin condensación)
Protección de la carcasa	IP30
Color	RAL 9003
Clase de protección de la carcasa	Clase II Interior general
Montaje	En superficie, mural
Dimensiones (A x H x F)	Caja: 200 x 153 x 47 mm PCI: 150 x 82 x 20 mm
Peso	0,35 kg
Material de la carcasa	ABS
Carcasa	Carcasa de plástico
Normas	SPCE650 EN50131-1:2006 (Grado 2/3) TS50131-3:2003 (Grado 3) SSF 1014:3 clase de alarma 1 SPCE652 SSF 1014:3 clase de alarma 2

Français – Instructions

 **AVERTISSEMENT** : Cet appareil ne doit être connecté qu'à des sources d'alimentation électrique conformes à la norme EN60950-1, chapitre 2.5 (« Source d'énergie limitée »).

 Lors du remplacement ou de l'installation d'un SPCE650/651/652 sur un système de la série SPC, assurez-vous que toutes les précautions antistatiques sont respectées lors de la manipulation des connecteurs, fils, bornes et cartes de circuit imprimé.

Déclaration de conformité CE

Par la présente, Vanderbilt International (IRL) Ltd déclare que le type d'équipement considéré est en conformité avec toutes les directives UE applicables relatives au marquage CE. Il sera en conformité avec la directive 2014/30/UE (directive compatibilité électromagnétique (CEM)) à compter du 20.04.2016.

Le texte intégral de la déclaration de conformité aux directives de l'Union européenne est disponible à <http://pcd.vanderbiltindustries.com/doc/SPC>

Introduction au SPCE650/651/652

Le SPCE650/651/652 permet d'étendre un système existant via le X-Bus, mettant à disposition 8 entrées et 2 sorties relais supplémentaires. Le SPCE650/651/652 comprend les éléments suivants, comme illustré dans la fig. 1.

- Commutateur autosurveillance d'ouverture:** Le transpondeur est équipé d'un commutateur d'autosurveillance d'ouverture avec ressort. Lorsque le couvercle est fermé, le ressort ferme le commutateur.
- Tamper by-pass [J1]:** Le réglage de ce cavalier détermine comment opère l'autosurveillance. Le fonctionnement de l'autosurveillance peut être annulé en mettant un cavalier J1 en place. L'ingénieur doit s'assurer que le cavalier J1 est retiré avant de quitter le site, pour que le système soit conforme aux normes.
- Buzzer:** Le buzzer est activé pour localiser le transpondeur (voir le manuel de configuration du SPC).
- Contournement de l'autosurveillance arrière [JP6].**
- Commutateurs d'adressage manuel:** Les commutateurs permettent un réglage manuel de l'ID de chacun des transpondeurs du système.
- Témoin d'état X-BUS:** Le témoin indique l'état de l'X-BUS lorsque le système est en Mode Paramétrage, comme illustré ci-dessous :

État du témoin	Description
Clignotement régulier (une fois toutes les 1,5 secondes environ)	L'état des communications X-BUS est OK.
Clignotement rapide (une fois toutes les 0,2 secondes environ)	Indique le dernier transpondeur en ligne (ne s'applique pas aux configurations en étoile et multipoints)

- Sorties:** Le transpondeur fournit 2 sorties programmables utilisables sur le système de la série SPC.
- Entrées:** Le transpondeur possède 8 entrées intégrées à la carte pouvant être configurées comme des zones d'alarme anti-intrusion sur le système de la série SPC.
- Alimentation électrique auxiliaire (12 V):** Elle est utilisée pour alimenter les périphériques auxiliaires jusqu'à une valeur maximale de 200 mA.
- Alimentation d'entrée:** Le transpondeur nécessite 12 V CC qui peuvent être directement fournis par les centrales de la série SPC ou par une unité d'alimentation de SPC.
- Interface X-BUS:** Le bus de communication est utilisé pour connecter les transpondeurs sur les systèmes de la série SPC (voir la section Câblage de l'interface X-BUS).
- Cavalier de terminaison:** Ce cavalier est toujours installé par défaut. Toutefois, pour un câblage dans une configuration en étoile, il doit être retiré (voir la section Câblage de l'interface X-BUS).
- Interface à 4 broches du module d'alimentation:** se connecte à l'élément 9, le connecteur d'alimentation et de données, avec un câble traversant droit.

SPCE651

Le SPCE651 permet de connecter des capteurs de type inertiel aux entrées de zone. Il est important que le capteur inertiel soit calibré et que les bons paramètres de décompte de pulsations et de niveaux d'attaques soient correctement programmés. Reportez-vous au manuel Installation et configuration pour plus de détails sur les transpondeurs analysés.

SPCE652

Veillez vous assurer que le ressort d'autosurveillance arrière a été mis en place sur la face inférieure du boîtier du transpondeur. Le ressort devrait être perpendiculaire à l'orifice de sortie et fermement connecté au bouton-poussoir situé sur la carte de circuit imprimé interne.

Câblage de l'interface X-BUS

L'interface X-BUS permet de connecter des transpondeurs et des claviers à la centrale SPC. Le X-BUS peut être câblé selon plusieurs configurations différentes en fonction des besoins d'installation.

Type de câble	Distance
Câble d'alarme CQR standard	200 m
Catégorie UTP : 5 (âme pleine)	400 m
Belden 9829	400 m
IYSTY 2 x 2 x 0,6 (min)	400 m

REMARQUE : longueur maximale du câble système = nombre de transpondeurs et de claviers dans le système x distance maximale pour le type de câble.

La fig. 2 montre le câblage du X-BUS sur un transpondeur/une centrale et le transpondeur/la centrale suivante en configuration en boucle ouverte. Les bornes 3A/3B et 4A/4B ne sont utilisées que dans le cadre d'un câblage en branche. Si vous utilisez une configuration en boucle ouverte, le dernier transpondeur n'est pas câblé en retour sur la centrale.

Voir fig. 2 : câblage de transpondeurs

1	Centrale SPC
2	Transpondeur précédent
3	SPCE650/651/652
4	Transpondeur suivant

Veillez vous référer au manuel de configuration de la centrale SPC pour obtenir des instructions de câblage, de blindage, des spécifications et des limitations supplémentaires.

Câblage des entrées

Le SPCE650/651/652 comprend 8 entrées de zone intégrées pouvant être configurées de la manière suivante :

- Sans fin de ligne (NEOL)
- Fin de ligne simple (SEOL)
- Fin de ligne double (DEOL) (figure 3)

- Infrarouge anti-masquage (figure 4)

Voir fig. 3 : Configuration par défaut (DEOL 4K7)

1	COM
2	Entrée X
3	Autosurveillance
4	Alarme 4K7
5	EOL 4K7

Voir fig. 4 : Configuration infrarouge anti-masquage

1	COM
2	Entrée X
3	Autosurveillance
4	Alarme 1K
5	EOL 2K2
6	EOL 1K

Veillez vous reporter au manuel de configuration du SPC pour prendre connaissance de toutes les valeurs et combinaisons des résistances.

- i** L'anti-masquage est transmis au CTS uniquement en tant que type « Alarme » si le secteur ou le système est actif.

Câblage des sorties

Le SPCE450/652 possède 2 relais de commutation unipolaire 1 A intégrés pouvant être attribués à chacune des sorties du système SPC. Les sorties du relais prennent en charge une tension nominale de 30 V CC (charge non inductive). La fig. 5 montre le câblage d'une sortie relais. Lorsque le relais est activé, la connexion de borne commune (COM) passe du mode Normalement fermé (NF) au mode Normalement ouvert (NO).

Voir fig. 5 : Câblage d'une sirène standard +12 V

1	Contact Normalement ouvert (NO)
2	Contact Commun (COM)
3	Contact Normalement fermé (NF)

Adressage du X-BUS

Pour l'adressage supplémentaire, la reconfiguration, la localisation du périphérique, la surveillance, l'édition des noms, le type de communication X-BUS, les temporisations, veuillez consulter le manuel de configuration du SPC.

Annexe

Voir fig. 6 : spécifications de l'enceinte du SPCE650/651/652

1	Points d'ancrage du transpondeur
2	Entretoises murales
3	Recouvrement des points d'ancrage
4	Serre-câbles
5	Trous de fixation murale
6	Orifices d'entrée des câbles
7	Attaches de câble
8	Accroches de couvercle

Voir fig. 7 : couvercle du transpondeur

1	Guide du ressort de l'autosurveillance
2	Vis de fixation du couvercle

Montage du transporteur dans l'enceinte du SPC sur gonds

Le SPCE650/651/652 peut également être installé dans une enceinte sur gonds. Cette enceinte peut accueillir

- 1 batterie (17 Ah max.), 1 centrale SPC et au plus 4 transpondeurs E/S.
- 1 batterie (17 Ah max.), 1 module d'alimentation de la centrale SPC et au plus 3 transpondeurs E/S.

Pour accéder ou installer un transpondeur :

- Ouvrez le couvercle avant de l'enceinte.
- Avec un tournevis adéquat, desserrez (mais ne retirez pas) les deux vis supérieures du support de fixation.
- Poussez en douceur le support de fixation vers le haut jusqu'à ce que les vis ne soient plus en contact avec le support.
- Doucement mais fermement, dégagez le support de fixation jusqu'à ce qu'il tourne vers le bas et soit serré par les chevilles de repos.
- Le côté inférieur du support de fixation et l'enceinte fournissent un espace suffisant pour l'installation de transpondeurs supplémentaires (fixés par 4 piliers de montage).

Voir fig. 8 : vues après rotation

1	Batterie
2	Transpondeurs
3	Centrale SPC ou module d'alimentation SPC

Caractéristiques techniques

Tension de fonctionnement	9,5 - 14 V CC
Consommation électrique	min. 40 mA à 12 V CC

	max. 80 mA à 12 V CC
Nombre d'entrées intégrées	8
Résistance EOL	Deux 4K7 (par défaut), autres combinaisons de résistances configurables.
Nombre de relais intégrés	2 relais de commutation unipolaire, 30 V CC / 1 A (courant non inductif)
Bus de terrain	X-BUS sur RS-485 (307 ko/s)
Interfaces	X-BUS (entrée, sortie, branche)
Contact d'autosurveillance	Dispositif intégré avant d'autosurveillance à ressort SPCE652 : Dispositif intégré avant d'autosurveillance à ressort
Température de fonctionnement	De -10 à +50 °C
Humidité relative	90 % max. (sans condensation)
Protection du boîtier	IP30
Couleur	RAL 9003
Indice de protection du boîtier	Classe II Intérieur, général
Montage	Surface, montage mural
Dimensions (L x H x P)	Enceinte : 200 x 153 x 47 mm Carte de circuit imprimé : 150 x 82 x 20 mm
Poids	0,35 kg
Matériau du boîtier	ABS
Boîtier	Enceinte en plastique
Normes	SPCE650 EN50131-1:2006 (niveaux 2 et 3), TS50131-3:2003 (niveau 3), SSF 1014:3 classe d'alarme 1, SPCE652 SSF 1014:3 classe d'alarme 2

Italiano – Istruzioni

AVVERTENZA: Questo dispositivo può essere collegato solo ad alimentatori conforme a EN60950-1, capitolo 2.5 ("limited power source").

Quando caricate o installate un SPCE650/651/652 sul sistema serie SPC, verificate che siano state rispettate tutte le precauzioni antistatiche durante il maneggiamento di connettori, cavi, terminali e PCB.

Dichiarazione di conformità CE

Con la presente Vanderbilt International (IRL) Ltd dichiara che questo tipo di apparecchio è conforme a tutte le relative Direttive UE per la marcatura CE. Dal 20/04/2016 è conforme alla Direttiva 2014/30/UE (Direttiva sulla compatibilità elettromagnetica).

Il testo completo della dichiarazione di conformità UE è disponibile presso <http://pcd.vanderbiltindustries.com/doc/SPC>

Introduzione a SPCE650/651/652

SPCE650/651/652 consente di espandere esternamente un sistema esistente, fornendo ingressi zona e uscite relè aggiuntive. SPCE650/651/652 incorpora i seguenti elementi, come mostrato in figura 1.

- 1. Interruttore tamper frontale:** L'espansione è dotata di un interruttore tamper frontale con molla. Quando il coperchio è chiuso, la molla chiude l'interruttore.
- 2. Bypass tamper [J1]:** La regolazione del jumper determina il funzionamento del tamper. Il funzionamento del tamper può essere prevaricato fissando l'J1. L'installatore deve accertarsi che l'J1 sia rimosso prima di lasciare l'impianto in modo che il sistema sia conforme agli standard.
- 3. Cicalino:** Il cicalino è attivato per individuare l'espansione (vedi il Manuale di configurazione SPC).
- 4. Bypass tamper posteriore [JP6].**
- 5. Interruttore di indirizzamento manuale:** Gli interruttori consentono l'impostazione manuale dell'ID di tutte le espansioni del sistema.
- 6. LED di stato X-BUS:** Il LED indica lo stato dello X-BUS quando il sistema è in modo INSTALLATORE COMPLETO, come mostrato di seguito:

Stato del LED	Descrizione
Lampeggia regolarmente (una volta ogni 1,5 secondi circa)	Lo stato delle comunicazioni X-BUS non presenta problemi.
Lampeggia rapidamente (una volta ogni 0,2 secondi circa)	Indica l'ultima espansione in linea (esclude la configurazione a stella e multidrop)

- 7. Uscite:** L'espansione presenta 2 uscite programmabili utilizzabili sul sistema serie SPC.
- 8. Ingressi:** L'espansione dispone di 8 ingressi zona on-board che possono essere configurati come zone di allarme intruso sul sistema serie SPC.
- 9. Alimentazione ausiliaria (12 V):** È utilizzata per alimentare dispositivi ausiliari ad un massimo di 200 mA.
- 10. Alimentazione d'ingresso:** L'espansione richiede un'alimentazione di 12 V DC che può essere fornita direttamente dal controllore serie SPC o da un'espansione SPC PSU.
- 11. Interfaccia X-BUS:** Il bus di comunicazione è utilizzato per collegare assieme le espansioni sul sistema serie SPC (vedi sezione Cablaggio dell'interfaccia X-BUS).

12. Jumper di terminazione: Di default questo jumper è sempre installato, tuttavia è necessario rimuovere questo fissaggio quando effettuate il cablaggio per la configurazione a stella (vedi sezione Cablaggio dell'interfaccia X-BUS).

13. Interfaccia a 4-pin PSU: si connette all'elemento 9, connettore di alimentazione e dati, con un cavo diritto.

SPCE651

L'SPCE651 abilita sensori di tipo inerziale da collegare agli ingressi di zona. È importante che il sensore inerziale sia calibrato e che le impostazioni di conteggio di impulsi e forte impatto siano programmate correttamente. Fare riferimento al Manuale di installazione e configurazione per dettagli sulla configurazione delle espansioni analizzate.

SPCE652

Controllate che la molla del tamper posteriore sia stata montata sul lato inferiore della custodia dell'espansione. La molla deve essere perpendicolare al foro dell'apertura di uscita e collegata saldamente alla spina dell'interruttore sulla PCB interna.

Cablaggio dell'interfaccia X-BUS

L'interfaccia X-BUS consente la connessione di espansioni e tastiere al controllore SPC. L'X-BUS può essere collegato in un vasto numero di configurazioni diverse in base ai requisiti d'installazione.

NOTA: Lunghezza cavo massima del sistema = numero di espansioni e tastiere nel sistema x distanza massima per tipo di cavo.

Tipo di cavo	Distanza
Cavo allarme standard CQR	200 m
Categoria UTP: 5 (anima piena)	400 m
Belden 9829	400 m
IYSTY 2 x 2 x 0,6 (min)	400 m

La figura 2 mostra il collegamento dell'X-BUS ad un'espansione/controllore e la seguente espansione/controllore nella configurazione spur. I terminali 3A/3B e 4A/4B sono utilizzati solo per impiegare una tecnica di cablaggio ramificata. Se usate una configurazione spur, l'ultima espansione non è collegata al controllore.

Vedi Fig. 2: Cablaggio di espansioni

1	Controllore SPC
2	Espansione precedente
3	SPCE650/651/652
4	Espansione successiva

Per ulteriori istruzioni relative al cablaggio, schermatura, specifiche tecniche e limitazioni, fate riferimento al Manuale di configurazione SPC del controllore collegato.

Cablaggio degli ingressi

SPCE650/651/652 dispone di 8 ingressi zona on-board che possono essere configurati come di seguito:

- No fine linea (NEOL)
- Fine linea singola (SEOL)
- Fine linea doppia (DEOL) (Figura 3)
- PIR antimask (Figura 4)

Vedi Fig. 3: Configurazione predefinita (DEOL 4K7)

1	COM
2	Ingresso X
3	Tamper
4	Allarme 4K7
5	EOL 4K7

Vedi Fig. 4: Configurazione PIR antimask

1	COM
2	Ingresso X
3	Tamper
4	Allarme 1K
5	EOL 2K2
6	EOL 1K

Per maggiori informazioni, fate riferimento al Manuale di configurazione SPC per tutti i possibili valori del resistore e le possibili combinazioni.

i L'antimask viene riportato solo come tipo "Allarme" al Centro Ricezione Allarme (ARC) e se l'area o sistema sono impostati.

Cablaggio delle uscite

SPCE650/651/652 dispone di 2 relè scambiatori a singolo polo, on-board 1-Amp, che possono essere assegnati a qualsiasi uscita del sistema SPC. Queste uscite relè possono commutare una tensione nominale di 30 V DC (carico non induttivo).

La figura 5 mostra il cablaggio di un'uscita attiva alta. Quando il relè viene attivato, la connessione terminale (COM) passa dal terminale normalmente chiuso (NC) al terminale normalmente aperto (NO).

Vedi Fig. 5: Cablaggio di una sirena standard +12 V

1	Terminale normalmente aperto (NO)
2	Connessione terminale (COM)
3	Terminale normalmente chiuso (NC)

Indirizzamento X-BUS

Per informazioni su indirizzamento, riconfigurazione, posizione del dispositivo, monitoraggio, modifica dei nomi, tipo di comunicazione X-BUS, temporizzatore di guasto, fate riferimento al Manuale di configurazione SPC.

Appendice

Vedi Fig. 6: Specifiche tecniche custodia SPCE650/651/652

1	Punti di ancoraggio dell'espansione
2	Distanziatori da parete
3	Punti di ancoraggio del coperchio
4	Tiranti per cavi
5	Fori di montaggio
6	Fori d'ingresso per cavi
7	Fascette per cavi
8	Ganci del coperchio

Vedi Fig. 7: Coperchio dell'espansione

1	Guida tamper frontale
2	Viti di fissaggio del coperchio

Montaggio dell'espansione in custodia SPC con cardini

SPCE650/651/652 può essere anche installato in una custodia con cardini. Questa custodia può contenere

- 1 batteria (max. 17 Ah), 1 controllore SPC e 4 possibili espansioni I/O.
- 1 batteria (max. 17 Ah), 1 espansione SPC PSU e 3 possibili espansioni I/O.

Per aprire o installare un'espansione:

1. Aprite il coperchio frontale sulla custodia.
2. Con un cacciavite idoneo svitate (ma non rimuovete) le due viti superiori sul supporto di montaggio.
3. Spingete delicatamente il supporto di montaggio verso l'alto finché le viti non toccano più il supporto.
4. Estraete lentamente ma saldamente il supporto di montaggio finché ruota verso il basso ed è protetto dai pin.
5. Il lato inferiore del supporto di montaggio e la custodia forniscono spazio per l'installazione di altre espansioni (fissate da 4 pilastri di montaggio).

Vedi Fig. 8: Viste capovolte

1	Batteria
2	Espansioni
3	Controllore SPC o SPC PSU

Specifiche tecniche

Tensione di esercizio	9,5 – 14 V CC
Consumo	Min. 40 mA a 12 V DC Max. 80 mA a 12 V DC
Numero di zone on-board	8
Resistore EOL	Duale 4K7 (predefinito), altre combinazioni del resistore configurabili
Numero relè on-board	2 relè scambiatori a singolo polo, 30 V DC / 1 A (corrente commutabile resistiva)
Bus di campo	X-BUS su RS485 (307 kb/s)
Interfacce	X-BUS (Ingresso, Uscita, Ramificazione)
Contatto tamper	Tamper a molla frontale on-board SPCE652: Tamper a molla frontale/posteriore on-board
Temperatura di esercizio	-10 a +50 °C
Umidità relativa	Max. 90 % (in assenza di condensa)
Protezione alloggiamento	IP30
Colore	RAL 9003
Categoria di protezione dell'alloggiamento	Classe II - Interno Generale
Montaggio	Superficie, montaggio a parete
Dimensioni (L x A x P)	L'alloggiamento: 200 x 153 x 47 mm PCB: 150 x 82 x 20 mm
Peso	0,35 kg
Materiale alloggiamento	ABS
Alloggiamento	Custodia in plastica
Standard	SPCE650 EN50131-1:2006 (grado 2/3), TS50131-3:2003 (grado 3), SSF 1014:3 Classe allarme 1, SPCE652 SSF 1014:3 Classe allarme 2



Nederlands –Instructies



WAARSCHUWING: Sluit dit apparaat alleen aan op voedingseenheden die voldoen aan EN60950-1, hoofdstuk 2.5 ("limited power source").



Houdt u bij het vervangen of installeren van een SPCE650/651/652 op het SPC-systeem aan alle voorzorgsmaatregelen om de vorming van statische energie te voorkomen als u werkt met connectoren, draden, klemmen en printplaten.

EU-compatibiliteitsverklaring

Hiermee verklaart Vanderbilt International (IRL) Ltd dat dit type radioapparatuur voldoet aan alle toepasselijke EU-richtlijnen voor CE-markering. Vanaf 20-04-2016 voldoet het aan richtlijn 2014/30/EU (Richtlijn Elektromagnetische compatibiliteit).

De volledige tekst van de EU-conformiteitsverklaring is beschikbaar op <http://pcd.vanderbiltindustries.com/doc/SPC>

Kennismaking met de SPCE650/651/652

De SPCE650/651/652 maakt het mogelijk een systeem extern uit te breiden door extra zone-ingangen en relaisuitgangen te bieden. De volgende elementen zijn geïntegreerd in de SPCE650/651/652 zoals aangegeven in Afb. 1.

1. **Sabotageschakelaar voorzijde:** De uitbreiding heeft aan de voorzijde een sabotageschakelaar met veer. Wanneer het paneel wordt gesloten, wordt de schakelaar afgesloten door de veer.
2. **Sabotage negeren [J1]:** De jumperinstelling bepaalt de werking van de sabotagefunctie. De sabotagefunctie kan worden gedeactiveerd door J1 aan te brengen. De engineer moet J1 verwijderen voordat deze de locatie verlaat anders voldoet het systeem niet aan de normen.
3. **Zoemer:** De zoemer wordt geactiveerd om de uitbreiding te lokaliseren (zie SPC Configuratiehandleiding).
4. **Overbrugging sabotage achterzijde [JP6].**
5. **Schakelaars voor handmatige adressering:** Met de schakelaars kan de ID van elke uitbreiding in het systeem handmatig worden ingesteld.
6. **X-BUS status-LED:** De LED geeft de status van de X-BUS aan als het systeem in de volledige engineermodus is, zoals hieronder wordt aangegeven:

LED-status	Beschrijving
Knippert langzaam (ongeveer elke 1,5 seconde)	De X-BUS-communicatiestatus is OK.
Knippert snel (ongeveer elke 0,2 seconde)	Geeft de laatste uitbreiding op de lijn aan (geldt niet voor sterren multipuntconfiguratie)

7. **Uitgangen:** De uitbreiding is voorzien van 2 programmeerbare uitgangen voor gebruik in het SPC-systeem.
8. **Ingangen:** De uitbreiding heeft 8 geïntegreerde zone-ingangen die kunnen worden geconfigureerd als zones voor inbraakalarm op het systeem van de SPC-serie.
9. **Hulpvoeding (12V):** Met deze uitgangen kunnen hulpapparaten worden gevoed tot een maximum van 200 mA.
10. **Ingangsvermogen:** De uitbreiding moet direct worden gevoed met 12V DC door de controller van de SPC-serie of door een SPC PSU-uitbreiding.
11. **X-BUS-interface:** Via de communicatiebus worden uitbreidingen gezamenlijk aangesloten op het systeem van de SPC-serie. (Zie de paragraaf - Bekabeling van X-BUS-interface.)
12. **Afsluitjumper:** Deze jumper is standaard altijd aangebracht, maar bij de bekabeling voor een sterconfiguratie moet de jumper worden verwijderd. (Zie de paragraaf - Bekabeling van X-BUS-interface.)
13. **PSU 4-pins interface:** aansluiting met item 9, voedings- en gegevensconnector, met een directe kabel.

SPCE651

De SPCE651 kan sensoren van het vertraagde type gebruiken die op de zone-ingangen worden aangesloten. Het is belangrijk dat vertraagde sensoren zijn gekalibreerd en dat de correcte pulstelling en de instellingen voor algemene alarmen correct zijn geprogrammeerd. Zie de Installatie- en configuratiehandleiding voor meer info over het configureren van geanalyseerde expanders.

SPCE652

Controleer of het sabotagecontact achter is aangebracht op de onderzijde van behuizing van de uitbreiding. De veer moet loodrecht op de uitvoeropening staan en stevig zijn bevestigd op de schakeltaster op de interne printplaat.

Bekabeling van X-BUS-interface

De X-BUS-interface verzorgt de verbinding van uitbreidingen en bediendelen met de SPC-controller. De X-BUS kan worden bekabeld in diverse verschillende configuraties, afhankelijk van de vereisten van de installatie.

OPMERKING: Maximale kabellengte van het systeem = aantal uitbreidingen en bediendelen in het systeem x maximumafstand voor kabeltype

Kabeltype	Afstand
CQR standaardalarmkabel	200 m
UTP categorie: 5 (massieve kern)	400 m
Belden 9829	400 m
IYSTY 2 x 2 x 0,6 (min)	400 m

In Afb. 2 ziet u de bekabeling van de X-bus naar een uitbreiding/controller en de volgende uitbreiding/controller in kanaalconfiguratie.

De aansluitingen 3A/3B en 4A/4B worden alleen gebruikt voor de bekabeling van een aftakking. Bij een kanaalconfiguratie wordt de laatste uitbreiding niet terug aangesloten op de controller.

Zie Afb. 2: Bekabeling van uitbreidingen

1	SPC-controller
2	Vorige uitbreiding
3	SPCE650/651/652
4	Volgende uitbreiding

Zie de SPC Configuratiehandleiding van de aangesloten controller voor meer instructies voor de bekabeling, afscherming, specificaties en beperkingen.

Bekabeling van ingangen

De SPCE650/651/652 heeft 8 geïntegreerde zone-ingangen die als volgt kunnen worden geconfigureerd:

- Geen End of Line (NEOL)
- Enkele End of Line (SEOL)
- Dubbele End of Line (DEOL) (Afbeelding 3)
- Antimaskeer-PIR (Afbeelding 4)


Zie Afb. 3: Standaardconfiguratie (DEOL 4K7)

1	COM
2	Ingang x
3	Sabotage
4	Alarm 4K7
5	EOL 4K7

Zie Afb. 4: Configuratie van antimaskeer-PIR

1	COM
2	Ingang x
3	Sabotage
4	Alarm 1K
5	Anti-Masking 2K2
6	EOL 1K

Zie de SPC Configuratiehandleiding voor alle mogelijke weerstandswaarden en combinaties.

-  Antimasking wordt alleen gerapporteerd als type 'Alarm' aan ARC en als het gebied of systeem is ingeschakeld.

Bekabeling van uitgangen

De SPCE650/651/652 heeft 2 geïntegreerde 1-Amp, eenpolige wisselrelais die kunnen worden toegewezen aan een van de uitgangen van het SPC-systeem. Deze relaisuitgangen kunnen een nominale spanning van 30 V DC schakelen (inductievrije belasting).

In Afb. 5 ziet u de bekabeling van een actief hoge uitgang. Wanneer het relais wordt geactiveerd, schakelt het gemeenschappelijke contact (COM) van het rustcontact (NC) naar het arbeidscontact (NO).

Zie Afb. 5: Bekabeling van een standaard +12V sirene

1	Arbeidscontact (NO)
2	Gemeenschappelijk contact (COM)
3	Rustcontact (NC)

Adressering van X-BUS

Voor informatie over adressering, reconfiguratie, plaats van apparaten, bewaking, bewerken van namen, communicatietype van X-BUS, storingtimer zie de SPCConfiguratiehandleiding.

Appendix

Zie Afb. 6: SPCE650/651/652 Specificaties behuizing

1	Ankerpunten uitbreiding
2	Afstandstukken wand
3	Afdekking ankerpunten
4	Kabelklemmen
5	Montagegaten
6	Kabeldoorvoer
7	Kabelbinders
8	Klephaakjes

Zie Afb. 7: Klep van uitbreiding

1	Geleider sabotage voorzijde
2	Afdekking bevestigingsschroeven

Uitbreiding monteren in SPC-behuizing met scharniermechanisme

De SPCE650/651/652 kan ook worden geïnstalleerd in een behuizing met scharniermechanisme. Deze behuizing biedt plaats aan

- 1 accu (17 Ah max.), 1 SPC-controller en tot 4 I/O-uitbreidingen.
- 1 accu (17 Ah max.), 1 SPC PSU-uitbreiding en tot 3 I/O-uitbreidingen.

Een uitbreiding benaderen of installeren:

1. Open het voorpaneel van de behuizing.

2. Draai met een passende schroevendraaier de twee bovenste schroeven los (maar verwijder ze niet) op de montagebeugel.
3. Duw de montagebeugel voorzichtig omhoog totdat de schroeven geen contact meer maken met de beugel.
4. Trek de montagebeugel voorzichtig maar met enige kracht uit totdat deze naar beneden draait en wordt ondersteund door de rustende pennen.
5. De onderzijde van de montagebeugel en de behuizing bieden ruimte voor de installatie van aanvullende uitbreidingen (worden bevestigd op 4 montagevoetjes).

Zie Afb. 8: Gedraaide weergaven


1	Accu
2	Uitbreidingen
3	SPC-controller of SPC PSU


Technische gegevens

Bedrijfsspanning	9,5 – 14 V DC
Stroomverbruik	Min. 40 mA bij 12 V DC Max. 80 mA bij 12 V DC
Aantal geïntegreerde zones	8
EOL-weerstand	Dubbel 4K7 (standaard), andere weerstandcombinaties configureerbaar
Aantal geïntegreerde relais	2 enkelpolig wissel, 30 V DC / 1 A (resistieve schakelstroom)
Veldbus	X-BUS op RS485 (307 kb/s)
Interfaces	X-BUS (in, uit, aftakking)
Sabotagecontact	Ingebouwd sabotagecontact voor SPCE652: Ingebouwd sabotagecontact voor/achter
Bedrijfstemperatuur	-10 tot +50 °C
Relatieve vochtigheid	Max. 90% (geen condensatie)
Beveiliging van behuizing	IP30
Kleur	RAL 9003
Beveiligingsklasse behuizing	Klasse II binnenshuis algemeen
Bevestiging	Oppervlakte, wandmontage
Afmetingen (B x H x D)	Omhulsel: 200 x 153 x 47 mm PCB: 150 x 82 x 20 mm
Gewicht	0,35 kg
Materiaal behuizing	ABS
Behuizing	Kunststofbehuizing
Normen	SPCE650 EN50131-1:2006 (Klasse 2/3), TS50131-3:2003 (Klasse 3), SSF 1014:3 Alarmklasse 1, SPCE652 SSF 1014:3 Alarmklasse 2



Svenska – Instruktioner

 **WARNING:** Denna enhet får endast anslutas till strömkällor som uppfyller kraven för EN60950-1, kapitel 2.5 ("limited power source").

 När du byter eller installerar en SPCE650/651/652 i SPC-systemet, var noga med att vidta åtgärder för att undvika antistatisk effekt vid hantering av kontakter, ledningar, terminaler och kretskort.

EC Konformitetsdeklaration

Härmed försäkras Vanderbilt International (IRL) Ltd att denna typ av utrustning överensstämmer med alla relevanta EG-direktiv för CE-märkning. Från 20/04/2016 överensstämmer den med direktiv 2014/30/EG (Direktiv om elektromagnetisk kompatibilitet).

Den fullständiga texten för EG-försäkran om överensstämmelse finns på <http://pcd.vanderbiltindustries.com/doc/SPC>

Introduktion till SPCE650/651/652

SPCE650/651/652 gör att ett befintligt system kan expandera externt genom ytterligare sektionsingångar och reläutgångar. SPCE650/651/652 har följande delar, som fig. 1 visar.

1. **Främre sabotagekontakt:** Expansionsenheten har en främre sabotagekontakt med fjäder. När locket stängs, stänger fjädern kontakten.
2. **Förbikoppling av sabotagelarm [J1]:** Sabotagelarmets funktion bestäms av bygelinställningen. Sabotagelarmet kan åsidosättas med att sätta i J1. Installatören måste se till att J1 tas bort innan han lämnar platsen för att systemet ska uppfylla standarderna.
3. **Summer:** Summern aktiveras för att lokalisera expansionsenheten (se SPC konfigurationsmanual).
4. **Förbikoppling av bakre sabotagelarm [JP6].**
5. **Manuell adressomkopplare:** Med hjälp av omkopplarna kan man ställa in ID för varje expansionsenhet i systemet manuellt.
6. **X-BUS statuslampa:** Lysdioden indikerar X-BUS-status när systemet befinner sig i FULLT INST-läge, enligt nedanstående:

LED status	Beskrivning
-------------------	--------------------

Blinkar regelbundet (ungefär var 1,5 sek)	X-BUS kommunikationsstatus är OK.
Blinkar snabbt (ungefär var 0,2 sek)	Indikerar den sista expansionsenheten (gäller inte stjärn- och multi-drop-konfiguration)

- 7. Utgångar:** Expansionsenheten har 2 programmerbara utgångar för användning i SPC-systemet.
- 8. Ingångar:** Expansionsenheten har 8 inbyggda sektionsingångar som kan konfigureras som inbrottslarmsektioner i SPC-systemet.
- 9. Strömförsörjning till extrautrustning (12 V):** Används för att ge ström till extrautrustning, maximalt 200 mA.
- 10. Strömförsörjning:** Expansionsenheten kräver 12 V DC antingen direkt från SPC-centralapparaten eller från en SPC-expansionsenhet för kraftförsörjning.
- 11. X-BUS-gränssnitt:** Kommunikationsbussen används för att koppla samman expansionsenheter i SPC-systemet (se avsnittet Koppling av X-BUS-gränssnittet).
- 12. Termineringsbygling:** Standardinställningen är att denna bygling alltid är monterad, men vid ledningsdragning för stjärnkonfiguration bör den tas bort (se avsnittet Koppling av X-BUS-gränssnittet).
- 13. 4-stiftsgränssnitt för nätenhet:** Ansluter till objekt 9, kraft- och datakontakt, med en rak kabel.

SPCE651

SPCE651 tillåter att detektorer av vibrationstyp ansluts till sektionsingångarna. Det är viktigt att vibrationsdetektorn är kalibrerad och att inställningarna för korrekt pulsräkning och grov attack är programmerade på korrekt sätt. Se Installations- och konfigurationshandboken för information om konfigurering av analyserade expansionsenheter.

SPCE652

Kontrollera att bortbrytningsfjädern sitter på plats på undersidan av expansionsenhetens kapsling. Fjädern skall sitta rakt ut genom hålet och sitta ordentligt fast på sabotagekontakten på kretskortet.

Koppling av X-BUS-gränssnittet

X-BUS-gränssnittet ger anslutning av expansionsenheter och manöverpaneler till SPC-centralapparaten. Kopplingen av X-BUS kan göras på många olika sätt beroende på installationskrav.

OBS! Maximal längd för systemkabel = antal expansionsenheter och manöverpaneler i systemet x max avstånd för kabeltypen.

Kabeltyp	Avstånd
CQR standard larmkabel	200 m
UTP-kategori: 5 (solid ledare)	400 m
Belden 9829	400 m
IYSTY 2 x 2 x 0,6 (min)	400m

Fig. 2 visar koppling av X-BUS till en expansions-/centralapparat och nästa expansions-/centralapparat i kedjekonfiguration. Terminalerna 3A/3B och 4A/4B används bara när man använder kabelförgrening. Vid användning av kedjekonfiguration kopplas den sista expansionsenheten inte tillbaka till centralapparaten.

Se fig. 2: Koppling av expansionsenheter

1	SPC-centralapparat
2	Förra expansionsenheten
3	SPCE650/651/652
4	Nästa expansionsenhet

Se SPC konfigurationsmanual för den anslutna centralapparaten för att få ytterligare information om kablage, skärmning och begränsningar.

Koppling av ingångarna

SPCE650/651/652 har 8 sektionsingångar på kortet som kan konfigureras till något av följande:

- Ingen balansering (NEOL)
- Enkel balansering (SEOL)
- Dubbelbalansering (DEOL) (fig. 3)
- Anti mask (fig. 4)

Se fig. 3: Standardkonfiguration (DEOL 4K7)

1	COM
2	Ingång X
3	Sabotage
4	Larm 4K7
5	EOL 4K7

Se fig. 4: Anti mask-konfiguration

1	COM
2	Ingång X
3	Sabotage
4	Larm 1K
5	EOL 2K2
6	EOL 1K

Se SPC konfigurationsmanual för alla motståndsvärden och kombinationer.

i	Anti mask rapporteras endast som "larm"-typ till LC och om område eller system har ställts in.
----------	--

Koppling av utgångarna

SPCE650/651/652 har 2 enpols växlande reläer på kortet som kan tilldelas vilken som helst av utgångarna i SPC-systemet. Dessa reläutgångar kan koppla om en märkspänning på 30 V DC (icke-induktiv belastning).

I fig. 5 visas kopplingen av en aktiv hög utgång. När reläet aktiveras, växlar den gemensamma terminalanslutningen (COM) från Normalt stängd terminal (NC) till Normalt öppen terminal (NO).

Se fig. 5: Koppling av standard +12 V sirén

1	Normalt öppen terminal (NO)
2	Gemensam terminalanslutning (COM)
3	Normalt stängd terminal (NC)

X-BUS-adressering

Se SPC konfigurationsmanual för information om adressering, omkonfiguration, övervakning, redigering av namn, X-.BUS kommunikationstyp och timerfunktion vid fel.

Bilaga

Se fig. 6: SPCE650/651/652 specifikation för hölje

1	Fästpunkter för expansionsenhet
2	Väggdistanser
3	Fästpunkter för locket
4	Dragavlastare
5	Monteringshål
6	Genomföringshål för kabel
7	Buntband
8	Hakar på locket

Se fig. 7: Expansionsenhetens lock

1	Riktning för främre sabotagelarm
2	Skruvvar för fastsättning av lock

Montera expansionsenheten i SPC- centralapparats kapsling

SPCE650/651/652 kan också installeras i centralapparaten.

Detta utrymme har plats för

- 1 batteri (17 Ah max.), 1 SPC-centralapparat och upp till
- 4 I/O expansionsenheter.
- 1 batteri (17 Ah max.), 1 SPC-centralapparat och upp till
- 3 I/O expansionsenheter.

För att komma åt eller installera en expansionsenhet:

- Öppna främre locket på höljet.
- Lossa (men ta inte bort) de två översta skruvarna på monteringsfästet med en lämplig skruvmejsel.
- Tryck försiktigt monteringsfästet uppåt tills skruvarna inte längre har kontakt med fästet.
- Dra långsamt men bestämt ut monteringsfästet tills det vrids ned och hålls fast av stödsprintarna.
- På undersidan av monteringsfästet och höljet finns det plats att installera ytterligare expansionsenheter (fastsatta med 4 monteringspelare).

Se fig. 8: Roterad vy

1	Batteri
2	Expansionsenheter
3	SPC-centralapparat eller SPC-strömförsörjningsenhet

Tekniska data

Driftspänning	9.5 – 14 V DC
Strömförbrukning	Min. 40 mA vid 12 V DC Max. 80 mA vid 12 V DC
Antal sektioner på kortet	8
EOL resistor	Dubbel 4K7 (standard), andra motståndskombinationer konfig.
Antal relän på kortet	2 enpols växlande reläer, 30 V DC / 1 A (resistiv kopplingsström)
Fältbuss	X-BUS på RS485 (307 kb/s)
Gränssnitt	X-BUS (In, Ut, Förgrening)
Sabotagekontakt	Främre sabotagelarm med fjäder SPCE652: Bortbrytningskontakt
Drifttemperatur	-10 till +50 °C
Relativ luftfuktighet	Max. 90 % (ej kondenserande)
Kapslingsskydd	IP30
Färg	RAL 9003
Kapslingsskydds-klass	Klass II inomhus allmänt

Montering	Yt-, väggmontering
Mått (B x H x D)	Kapsling: 200 x 153 x 47 mm PCB: 150 x 82 x 20 mm
Vikt	0,35 kg
Kapslingsmaterial	ABS
Kåpa	Plasthölje
Standarder	SPCE650 EN50131-1:2006 (grad 2 och 3), TS50131-3:2003 (grad 3), SSF 1014:3 Larmklass 1 SPCE652 SSF 1014:3 Larmklass 2